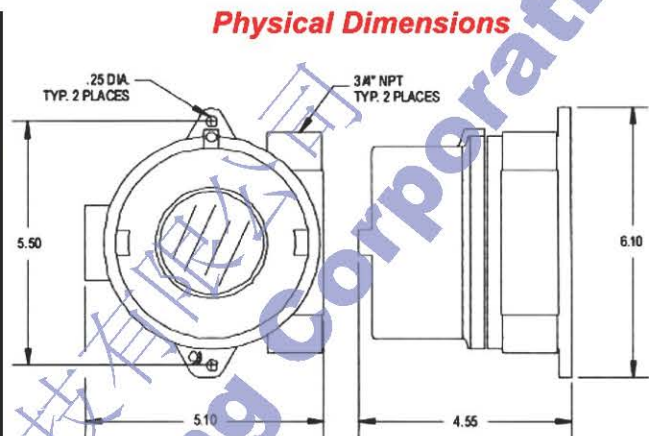


PureAir
monitoring systems, inc.

EX 防爆型氢气监控器

(Air check Ex H₂ Gas Monitoring System)



防爆型 H₂ 监控器是一种紧凑的气体监控系统，它是连续监控在危险区域内的有毒气体和腐蚀性气体的理想设备。防爆监控器的无扰动校准允许传感器在危险区域内校准而无需对区域环境进行等级确认。仅仅需要的工具就是一只小的电磁棒，这是设计用于实现技术钥匙链。体监控器也允许实际的单人校准，这样就大大减少了劳动量、气体探测器的检维修服务的停运时间。

该设备的故障监督管理电路连续监控传感器单元的故障和通讯线路断路情况。再加上传感器运行是连续监督管控 24/7 和在与分布式控制系统 (DCS) 或 PLC 系统联合，能立即为断开连接的传感器单元提供故障显示。

防爆 H₂ 监控器是封装在 Nema4 防爆等级封装箱内因而可适用于氢气，能监控 %LEL 氢气，防爆型氢气监控器是为化工厂、炼油厂和其他危险类区域的工人提供工作保护的完美的监控方案。

特点 (Features)

- 无扰动单人校准
- 防爆封装
- 设计用于氢
- 就地数显
- 4-20 mA 模拟输出
- 长寿命 LEL 接触反应型 H₂ 传感器

特性参数 (Specifications)

采样方式 (Sampling Method)	扩散型单元 Diffusion Cell
气体探测 (Gases Detected ¹)	Hydrogen (H ₂)
探测精度 (Accuracy)	± 10 % of Reading



运行温度 (Operating Temperature)	-32 to +50 °C -25 to +122 °F
显示 (Display)	3 1/2" Digit LCD Digital Display
传感器类型 (Sensor Type)	LEL 接触反应珠 (LEL Catalytic Bead)
传感器寿命 (Sensor Life)	常态下 2 至 5 年 (2 to 5 years under Normal Conditions)
信号输出 (Signal Outputs)	4-20 mA analog output
电源要求 ¹ (Power Requirements ¹)	24 VDC 3 Wire
尺寸 (宽×高×深) Dimension(Width×Height×Depth)	5.3 in(135 mm)×6.125 in(156 mm) ×4.61 in(117 mm)
设备重量 (Weight)	4.0 lb (1.8 kg)
设备封装 (Enclosure)	适合防爆等级为 Class 1, Group B, C, & D 的 Nema 4 防爆标准 (Nema 4 Explosion Proof Suitable for Class 1, Group B, C, & D)
额外可选 (Optional Extras)	报警输出: 3 组报警继电器: 低、高气体浓度等级和系统故障 (Alarm Output: 3ea. Alarm Relays: Low and High Level Gas Alarm and System Fault) 信号输出: 总线数字通讯 (Signal Output: Modbus Digital Communications)

¹ 48 V DC, 3 线电源能为 LEL 和烃气提供监控 (48 V DC, 3 Wire Available for LEL and Hydrocarbon Gases.)

优越性 (Advantages)

自监督运行 (Self-Supervised Operation)

PureAire 防爆监控器含有精密先进的电子设备, 它和分布式控制系统 (DCS) 或 PLC 控制系统联合使用, 能快速辨识和矫正主要监控系统故障。这些增强型自检诊断能力包括传感器单元的丢失和变送器通讯线路的断路。当系统故障发生, 防爆监控将输出 0 mA 信号给远程报警/控制系统, 立即警示控制室人员。